

## Batteurs mélangeurs XBE10 Batteur de table, 10 L avec prise d'accessoires

REPÈRE # \_\_\_\_\_

MODELE # \_\_\_\_\_

NOM # \_\_\_\_\_

SIS # \_\_\_\_\_

AIA # \_\_\_\_\_


**600199 (XBE10BA)**

Batteur mélangeur 10 litres à variation électronique. Livré avec 3 outils. Avec prise d'accessoires type H. Mono 230 V

### Caractéristiques principales

- Variateur de vitesse électronique.
- Ecran de sécurité plein et transparent, démontable facilement par système "clip" de fixation. Il est associé au monte et baisse de cuve
- Un dispositif de sécurité arrête automatiquement la machine lorsque la cuve est abaissée.
- Batteur mélangeur professionnel avec toutes les fonctions pour mélanger, pétrir, fouetter et émulsionner.
- Capacité maximum (détrempe farine à 60 % d'hydratation) 3,5 kg. Adaptée pour 10-50 couverts par service.
- Livré avec :-crochet spirale, palette, fouet et cuve inox 10 litres.-prise d'accessoires (accessoires non inclus)
- Sécurité utilisateur par détection de la cuve (EN 454\_2015) ; le batteur ne peut fonctionner que si la cuve est présente et si l'écran de sécurité est fermé.

### Construction

- Moteur asynchrone puissant.
- Planétaire étanche, protégé contre les projections d'eau (contrôles électriques IP55 et machine IP34).
- Mécanisme du planétaire auto lubrifié, évitant ainsi tout risque de perte d'huile.
- Design compact permettant l'installation sur une table.
- Châssis et piètement en inox.
- Construction robuste avec châssis mécano-soudé.
- Cuve en inox AISI 302 d'une capacité de 10 litres.
- 10 vitesses de 26 à 180 tr/min (mouvement planétaire), selon l'outil sélectionné et l'homogénéité du mélange.
- Puissance : 750 watts.
- Pieds réglables pour une bonne stabilité.

### Accessoires inclus

- |                     |            |
|---------------------|------------|
| • 1 X Palette 10 l. | PNC 653267 |
| • 1 X Crochet 10 l. | PNC 653268 |
| • 1 X Fouet 10 l.   | PNC 653269 |
| • 1 X Cuve 10 l.    | PNC 653276 |

### Accessoires en option

- |   |            |                          |
|---|------------|--------------------------|
| • Passe - tout - H - Livré avec 1 hélice et 3 grilles de 1,5 - 3 - 6 m.                                       | PNC 653187 | <input type="checkbox"/> |
| • Accessoire coupe légumes débrayable -type H - Corps seul + éjecteur   | PNC 653225 | <input type="checkbox"/> |
| • Palette 10 l.   | PNC 653267 | <input type="checkbox"/> |
| • Crochet 10 l.   | PNC 653268 | <input type="checkbox"/> |
| • Fouet 10 l.   | PNC 653269 | <input type="checkbox"/> |
| • Cuve 10 l.  | PNC 653276 | <input type="checkbox"/> |
| • Support externe en alu pour hachoir à viande 70 mm - H Hub A ASSOCIER au choix à 653721 ou 653722 ou 653723 | PNC 653720 | <input type="checkbox"/> |

APPROBATION: \_\_\_\_\_



**Electrolux**  
PROFESSIONAL

## Batteurs mélangeurs XBE10 Batteur de table, 10 L avec prise d'accessoires

- kit alu pour hachoir à viande 70 mm - alu - H comprenant 1 couteau et 3 plaques(diam. 4.5 mm, 6 mm et 8 mm) PNC 653721
- kit acier inox pour hachoir à viande 70 mm - alu - H comprenant 1 couteau et 3 plaques(diam. 4.5 mm, 6 mm et 8 mm) PNC 653722
- Hachoir à viande 70 mm - acier inox - 1/2 Unger - Livré avec 1 couteau et 4 plaques de 0 - 3 - 4,5 - 8 mm PNC 653723

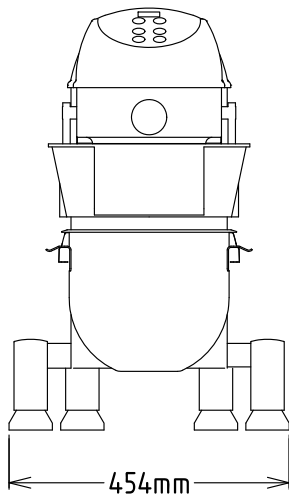


Batteurs mélangeurs  
XBE10 Batteur de table, 10 L avec prise d'accessoires

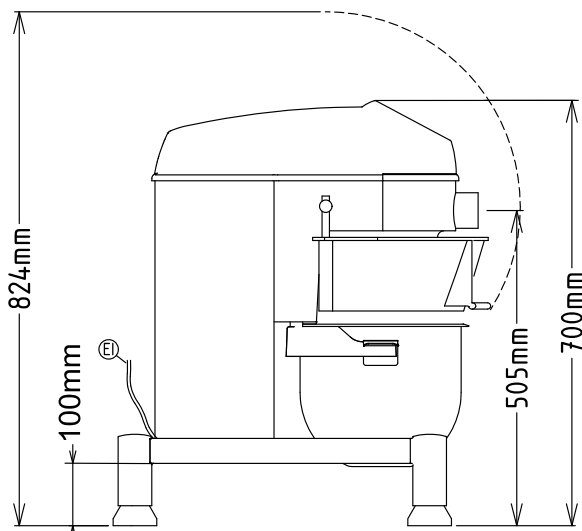
La société se réserve le droit de modifier les spécifications techniques sans préavis.

2026.03.30

Avant

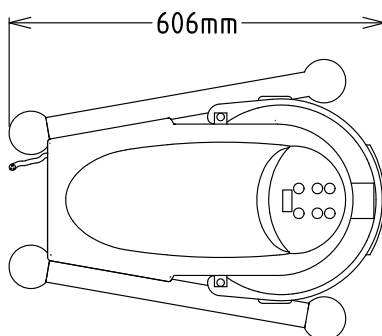


Côté



EI = Connexion électrique

Dessus



#### Électrique

Voltage : 200-240 V/1N ph/50/60 Hz  
 Total Watts : 0.75 kW

#### Capacité

Rendement : 3.5 kg/Cycle  
 Capacité : 10 litre

#### Informations générales

Largeur extérieure : 454 mm  
 Profondeur extérieure : 606 mm  
 Hauteur extérieure : 700 mm  
 Poids brut : 49 kg  
 Poids net (kg) : 38  
 Détrempe : 3.5 kg avec crochet spiral  
 Blanc d'oeuf : 18 avec Fouet  
 Nb de vitesses